

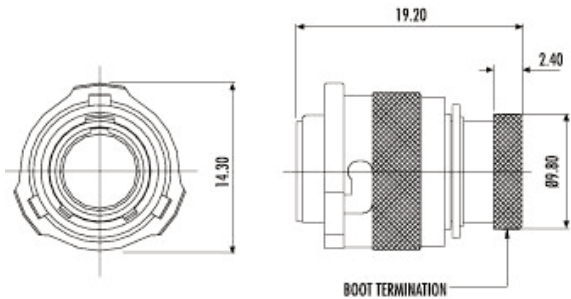
AS マイクロライト HE (ASL)



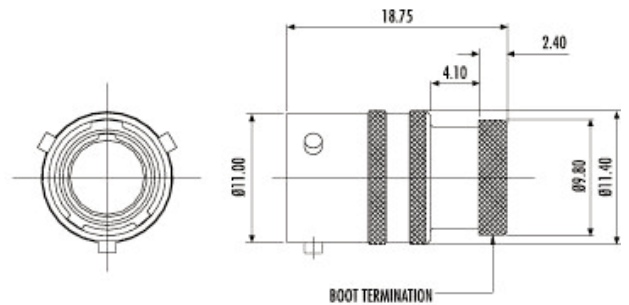
特長

- ・ オートスポーツ業界で最も普及している小型コネクタ
- ・ AWG22, 24, 26, 28 番ケーブル適合
- ・ マイクロ HE 及びマイクロライト HE フュエルイマーシブル(耐燃料タイプ) と勘合互換性あり
- ・ 専用の勘合/離脱ツールあり

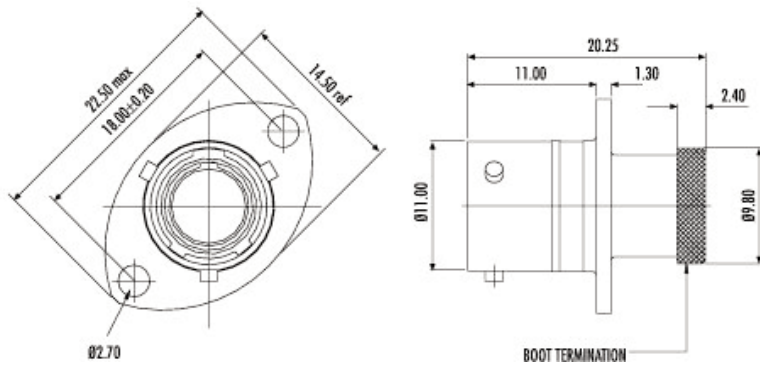
プラグ - タイプ 6



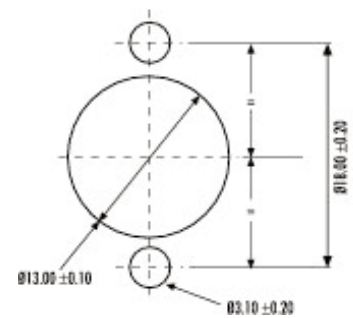
インライン・レセプタクル - タイプ 1



レセプタクル - タイプ 0



パネルカット寸法



特別指示のない限り、寸法は全てmm (ミリメートル) 表記になっております。

スペック

端子サイズ	シェルサイズ	許容電流 (amps)	耐久性 (勤合/離脱回数)	絶縁耐圧 (VAC)**	キーウェイ配列	ワイヤーシール (mm)		動作温度 (* C)*	
						Min	Max	Min	Max
23	6	3	500	1000	6種	0.60	1.37	-55	+170

* 上限温度とは、外気温と電流熱によって加熱されたコネクタ内部のホットスポットの最大温度を指します。

** VAC (絶縁耐圧) において2ミリアンペア以下の漏れ電流。

端子および治具の製品番号

ソケット	ピン	PCBソケット	PCBピン	フィラープラグ	挿入/引抜治具	取り外し治具	圧着治具	ピンポジショナー	ソケットポジショナー
604935	604927-31	604019-LNG	604023-31	600300-22	M81969/14-01	AS6HE-UCT	M22520/2-01	604972	604973

注文番号

製品参照記号: |-----| ASL | * | 06 - 05 | * | * | - HE - | * * *

スタイル:
 0 = 2穴型フランジ・レセプタクル
 1 = インライン・レセプタクル
 2 = 2穴型フランジ・レセプタクル (基板実装タイプ)
 6 = フリープラグ

シェルサイズ: |-----|

インサート配列: |-----|

端子: P = ピン S = ソケット |-----|

キーウェイ:
 N = 赤 (標準)
 A = 黄色
 B = 青
 C = オレンジ
 D = 緑
 E = 灰色
 U = 紫
 (U = テストハーネス用ユニバーサル・オプション)
 (タイプ6のプラグ型のみ)

ハーシュ・エンバイオロメント: |-----|

特別仕様コード: |-----|

ご注文方法の詳細につきましては、37ページをご覧ください。

付属品の製品番号

	ブーツ		保護キャップ		ナットプレート	ガスケット
	ストレート	ライトアングル	レセプタクル	プラグ		
Raychem	204W221	224W221	604029	604027	ATM396-6	GV-6
Hellerman	1030-4-G	1181-4-G				