

AS ラリーマイクロ (ASR)

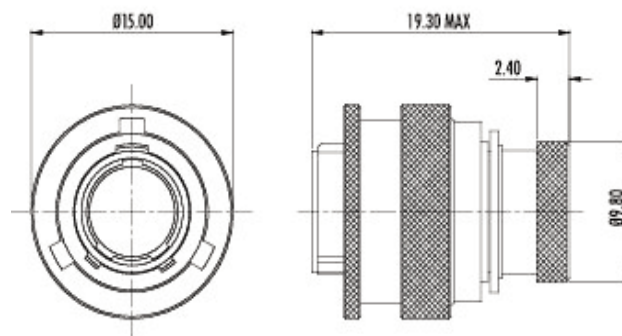


特長

- ・ワールドラリーチームからの要請に基づき設計開発
- ・ASL プラグコネクタの改良型製品
- ・ASL レセプタクルと勘合互換性あり
- ・改良型カップリング・リングによる容易な勘合/離脱
- ・グローブをはめたままでの作業性の向上

プラグ - タイプ 6

PLUG - TYPE 6



特別指示のない限り、寸法は全てmm（ミリメートル）表記になっております。

スペック

端子サイズ	シェルサイズ	許容電流 (amps)	耐久性 (勘合/離脱の回数)	絶縁耐圧 (VAC)**	キーウェイ配列	ワイヤーシール (mm)		動作温度 (* C)*	
						Min	Max	Min	Max
23	6	3	500	1000	6種	0.60	1.37	-55	+170

* 上限温度とは、外気温と電流熱によって加熱されたコネクタ内部のホットスポットの最大温度を指します。

** VAC (絶縁耐圧) において2ミリアンペア以下の漏れ電流。

端子および治具の製品番号

ソケット	ピン	ファイラプラグ	挿入/引抜治具	圧着治具	ピンポジションナー	ソケットポジションナー
604935	604927-31	600300-22	M81969/14-01	M22520/2-01	604972	604973

注文番号

製品参照記号: | ASR 6 06 - 05 * * - HE - ***

スタイル:
 0 = 2穴型フランジ・レセプタクル
 1 = インライン・レセプタクル
 2 = 2穴型フランジ・レセプタクル (基板実装タイプ)
 6 = フリープラグ

シェルサイズ: |

インサート配列: |

端子: P = ピン S = ソケット |

キーウェイ:
 N = 赤 (標準)
 A = 黄色
 B = 青
 C = オレンジ
 D = 緑
 E = 灰色
 U = 紫
 (U = テストハーネス用ユニバーサル・オプション)
 (タイプ6のプラグ型のみ)

ハーシュ・エンバイオロメント: |

特別仕様コード: |

ASRはプラグ型のみの製品となります。勘合互換性のあるレセプタクルについては、8ページに記載のASLの説明をご参照ください。

ご注文方法の詳細につきましては、37ページをご覧ください。

付属品の製品番号

	ブーツ		保護キャップ
	ストレート	ライトアング	
Raychem	202A111	222A111	604027
Hellerman	113-4-G	1108-4-G	